



Globisens

Clases de experimentación con sensores

Labdisc

Ciencias aplicadas



¿Cómo funciona un circuito eléctrico?

Estudio de la ley de Ohm en circuitos en paralelo y en serie



Contenido digital
provisto por

efecto educativo
efectoeducativo.com

Ciencias aplicadas

¿Cómo funciona un circuito eléctrico?

Estudio de la ley de Ohm en circuitos en paralelo y en serie

Objetivo

Estudiar la ley de Ohm en circuitos paralelos y en serie, a partir de la formulación de una hipótesis y su posterior verificación utilizando los sensores de corriente y voltaje del Labdisc.

Introducción

Hoy en día, los circuitos eléctricos son una parte indispensable de nuestra vida. ¿Se han preguntado cuántos dispositivos en su casa funcionan gracias a la electricidad? ¡MUCHOS! Por ejemplo, el refrigerador, la radio, el PlayStation, el televisor, las lámparas, el microondas, la lavadora y muchos más.



Piensen en un dispositivo que funcione con un circuito eléctrico, ¿les hace la vida más cómoda? Justifiquen.



¿Conocen las diferentes partes de un circuito eléctrico? Nómbrénelas.

Ciencias aplicadas

¿Cómo funciona un circuito eléctrico?

Estudio de la ley de Ohm en circuitos en paralelo y en serie

Introducción y teoría

?

¿Creen que la energía eléctrica se puede transformar en otro tipo de energía?

Marco teórico

Circuitos eléctricos

Actualmente existen diversos dispositivos que funcionan con circuitos eléctricos. Por ejemplo, el computador y los aparatos eléctricos tienen una gran cantidad de circuitos en su interior. En relación a lo anterior, debemos recordar ciertos aspectos relevantes de un circuito eléctrico:

- Una corriente eléctrica es un flujo de carga que pasa a través de un conductor.
- Un conductor es algún tipo de material que permite que la corriente eléctrica pase a través de él.
- Un aislante es un material que no conduce la corriente eléctrica.
- Un circuito eléctrico funciona mediante la conexión de ciertos elementos, de modo que la electricidad pueda pasar a través de estos. Entre los elementos que posee un circuito eléctrico están:
 - **Fuente de alimentación:** por ejemplo, una batería o una pila.
 - **Conductor:** como se mencionó anteriormente, corresponde a cualquier material que permite que un flujo de carga pase a través de él, por ejemplo, un alambre de cobre.

Introducción y teoría

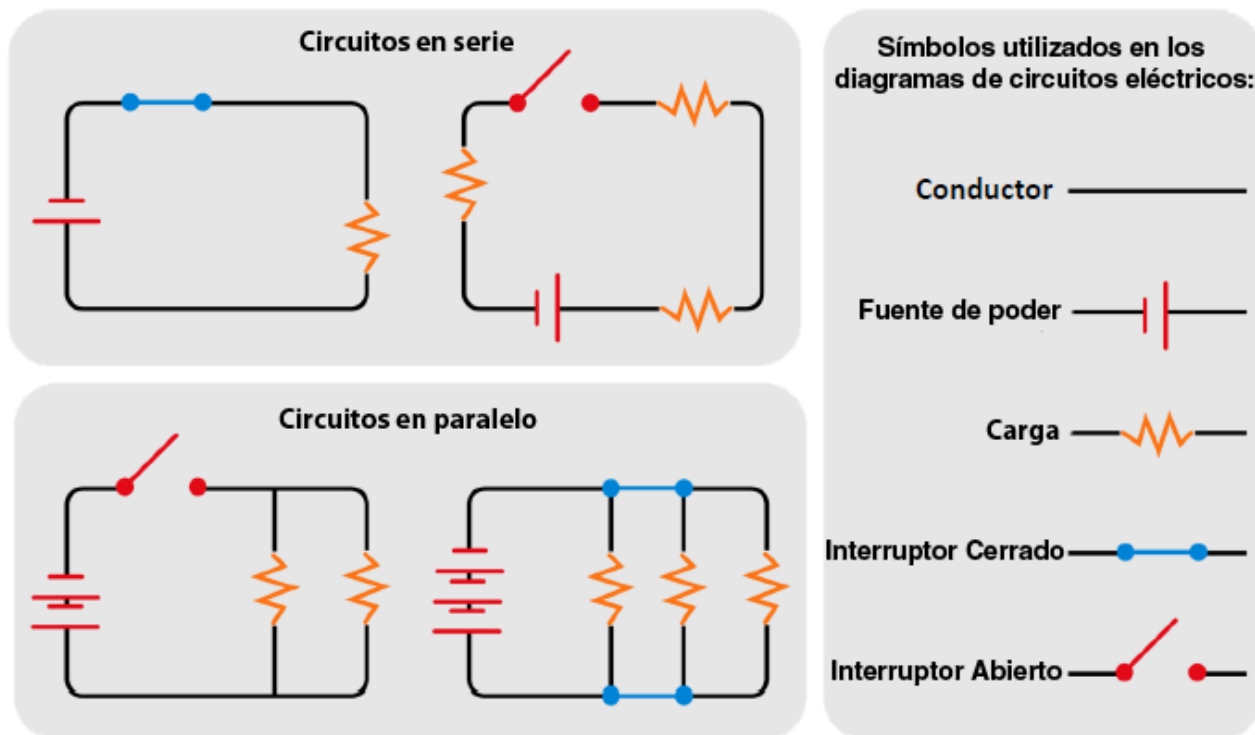
- **Resistencias:** son dispositivos que utilizan corriente eléctrica y la transforman en otro tipo de energía. Por ejemplo, las ampollitas son un tipo de resistencia que transforma la energía eléctrica en energía lumínica y térmica.
- **Interruptor:** regula el flujo de corriente mediante la apertura o cierre del circuito.

En esta clase vamos a estudiar dos tipos de circuitos: el circuito en serie y el circuito en paralelo. Ambos son circuitos simples, pero cada uno tiene características diferentes.

- **Circuitos en serie:** relacionan varias resistencias en el mismo conductor, es decir, existe solo un camino posible a lo largo del cual la corriente eléctrica puede fluir y, si este se interrumpe, todas las resistencias dejan de funcionar.

- **Circuitos en paralelo:** relacionan resistencias con diferentes conductores, haciendo que cada una sea independiente de las otras. En consecuencia, si uno de los caminos por donde fluye la corriente se interrumpe, esta circulará por los otros caminos, manteniendo conectadas las demás resistencias del circuito.

El siguiente esquema presenta los diagramas de circuitos en serie y en paralelo.



Ambos circuitos representan una relación diferente entre la resistencia, la corriente eléctrica y el voltaje:

Circuito en serie

$$V_T = V_1 + V_2 + \dots + V_n$$

$$I_T = I_1 = I_2 = \dots = I_n$$

$$R_T = R_1 + R_2 + \dots + R_n$$

Circuito en paralelo

$$V_T = V_1 = V_2 = \dots = V_n$$

$$I_T = I_1 + I_2 + \dots + I_n$$

$$\frac{1}{R_T} = \frac{1}{R_1} + \frac{1}{R_2} + \dots + \frac{1}{R_n}$$

Donde:

V_T = Voltaje total

I_T = Corriente total

R_T = Resistencia total

La ley de Ohm establece que existe una proporcionalidad directa entre la corriente eléctrica (I) que fluye entre dos puntos de un circuito y la diferencia de potencial o voltaje (V) aplicado a través de un conductor. Entre estos dos parámetros hay una constante de proporcionalidad que es inversa a la resistencia.

La forma matemática de la ley es la siguiente:

$$I = \frac{V}{R}$$

Donde:

I = Corriente eléctrica

V = Voltaje

R = Resistencia

Ahora, se anima a los estudiantes a plantear una hipótesis, la que debe ser verificada mediante un experimento.

?

Supongan que tienen dos circuitos eléctricos diferentes, uno en paralelo y otro en serie; cada uno con tres resistencias, un interruptor y una batería. ¿Cuál creen que será la variación del voltaje y de la corriente eléctrica de cada circuito?

Ciencias aplicadas

¿Cómo funciona un circuito eléctrico?

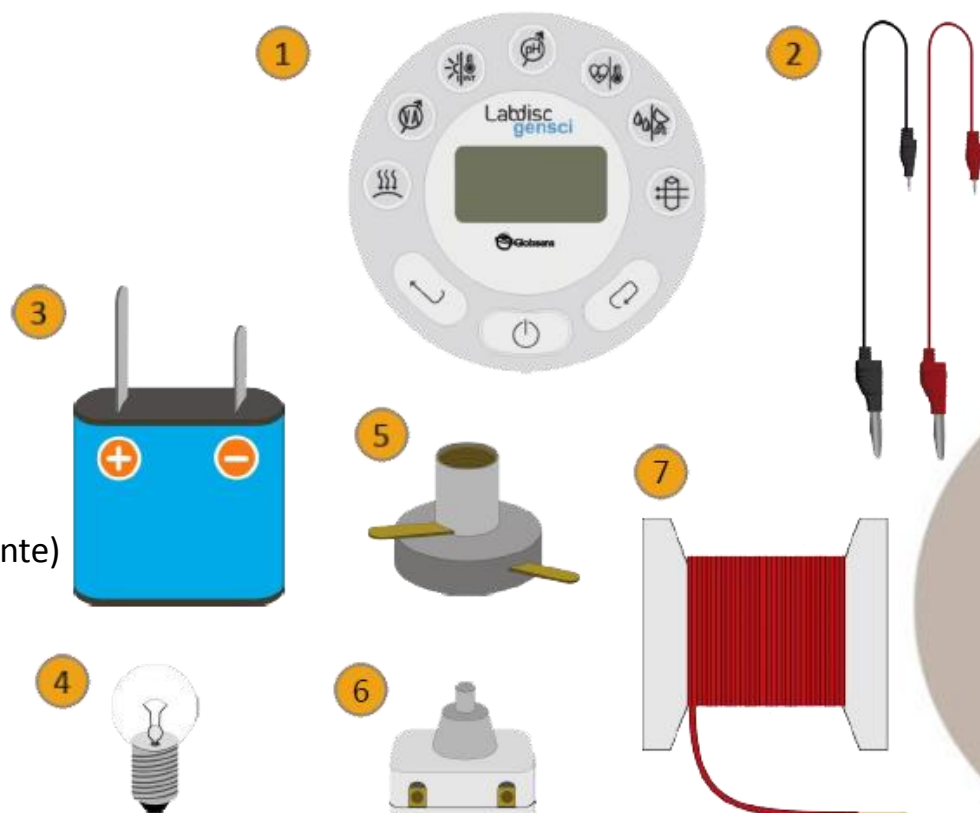
Estudio de la ley de Ohm en circuitos en paralelo y en serie

Descripción de la actividad

Los estudiantes construirán dos tipos de circuitos, uno en serie y otro en paralelo, para observar y entender cómo funcionan. Luego, demostrarán experimentalmente la ley de Ohm midiendo la corriente y el voltaje en varios puntos de los circuitos.

Recursos y materiales

- 1 Labdisc
 - 2 Cables banana rojo y negro
 - 3 Batería (4,5 V)
 - 4 6 ampolletas (6 V)
 - 5 6 soquetes
 - 6 2 interruptores
 - 7 Alambre de cobre (1 m aproximadamente)
- Alicates



Configuración del Labdisc

Para realizar las mediciones con los sensores de corriente y voltaje, lleven a cabo los siguientes pasos.

- 1 Abran el software GlobiLab, conecten el Labdisc y enciéndanlo.

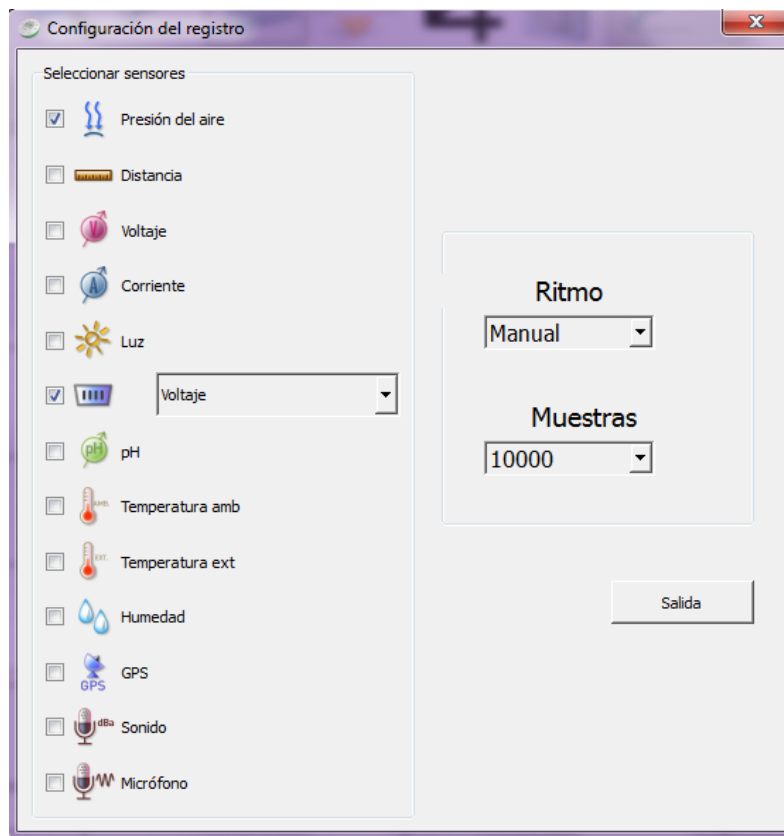
Ciencias aplicadas


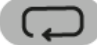

¿Cómo funciona un circuito eléctrico?

Estudio de la ley de Ohm en circuitos en paralelo y en serie

Uso del Labdisc

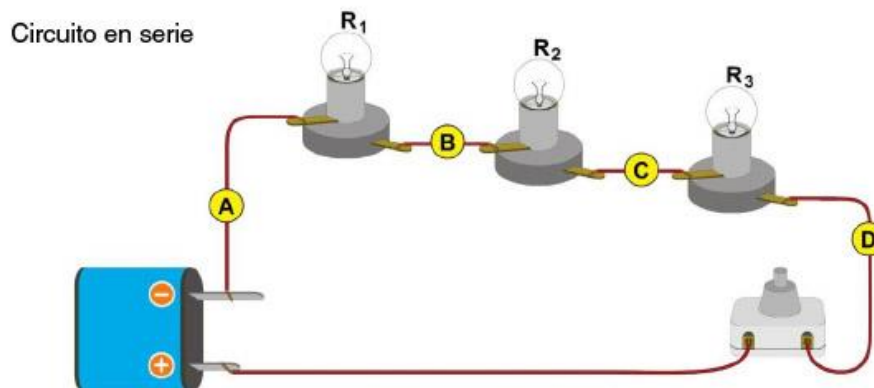
- 2 Seleccionen el sensor de voltaje o corriente según corresponda y, en frecuencia de muestreo, escojan manual.



- 3 Inicien las mediciones oprimiendo el botón . Cada vez que deseen registrar un dato, presionen el botón  del Labdisc.
- 4 Una vez que hayan finalizado el experimento, detengan las mediciones presionando .

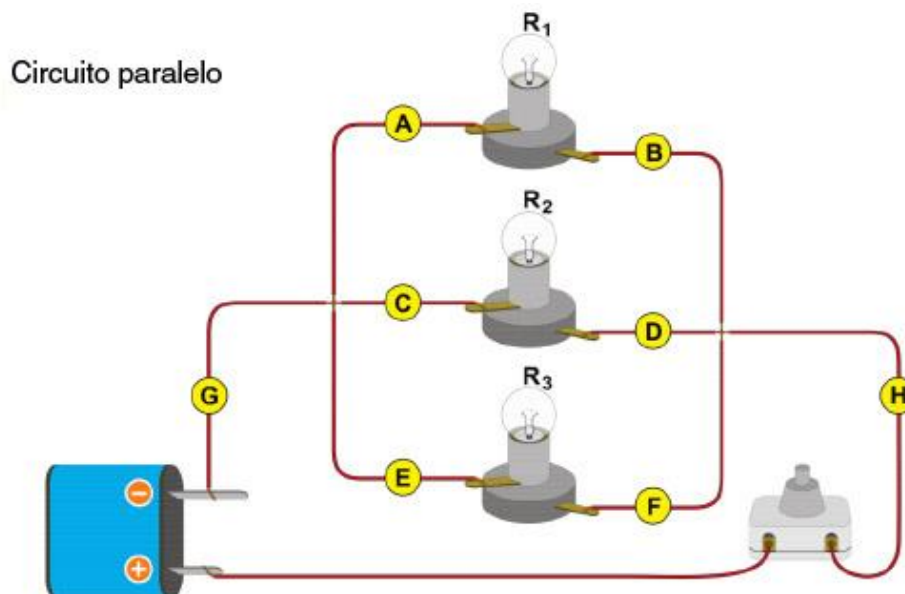
Experimento

- 1 Construyan un circuito en serie y uno en paralelo, como se muestra en la figura. Con los alicates, aseguren los alambres de cobre firmemente a los distintos componentes del circuito.
- 2 Enciendan el circuito en serie e inicien las mediciones. Recuerden esperar que se estabilicen las mediciones, y luego registren cada uno de los datos manualmente.
- 3 Registren el voltaje de R_1 (V_1) colocando los cables banana en los puntos A y B de la figura. Si el valor del voltaje resulta negativo, cambien la posición de los cables, es decir, coloquen el banana rojo donde estaba conectado el banana negro y viceversa.



Experimento





- 4 Continúen registrando el voltaje. Para ello, repitan el paso 3 entre los puntos B y C (V2), entre los puntos C y D (V3) y entre A y D (VT). Una vez que hayan terminado de medir el voltaje en cada uno de dichos sectores, apaguen el circuito.
- 5 Enciendan el circuito en paralelo. Registren el voltaje entre A y B (V1), C y D (V2), E y F (V3) y, finalmente, entre G y H (VT). Una vez que hayan terminado, detengan las mediciones.



Experimento

- 6 Vuelvan a configurar el sensor siguiendo los pasos de configuración del Labdisc, pero seleccionen ahora el sensor de corriente.
- 7 Enciendan el circuito en serie y midan la corriente eléctrica en los mismos puntos que se señalaron antes. Prueben lo que sucede si se desconecta alguna de las resistencias del circuito midiendo la corriente al desconectar cualquiera de ellas.
- 8 Luego, midan la corriente en cada uno de los puntos del circuito en paralelo. Nuevamente prueben lo que sucede con la corriente al desconectar alguna de las resistencias.
- 9 Una vez que hayan realizado el experimento, detengan las mediciones.

Los siguientes pasos explican cómo analizar los resultados del experimento:

- 1 Conecten el Labdisc al computador mediante el cable de comunicación USB o a través del canal de comunicación inalámbrica Bluetooth.
- 2 En el menú superior, pulsen el botón  y seleccionen .
- 3 Escojan el penúltimo experimento de la lista y observen el gráfico que aparece en la pantalla.
- 4 Presionen el botón  y escriban notas en el gráfico que especifiquen la variable que se está midiendo en cada barra vertical. Etiqueten las barras que pertenecen al circuito en paralelo y las que pertenecen al circuito en serie.
- 5 Realicen los pasos anteriores con el último experimento que aparece en la lista al oprimir el botón .

?

¿Existe alguna relación entre el voltaje y la corriente medidos durante el experimento?

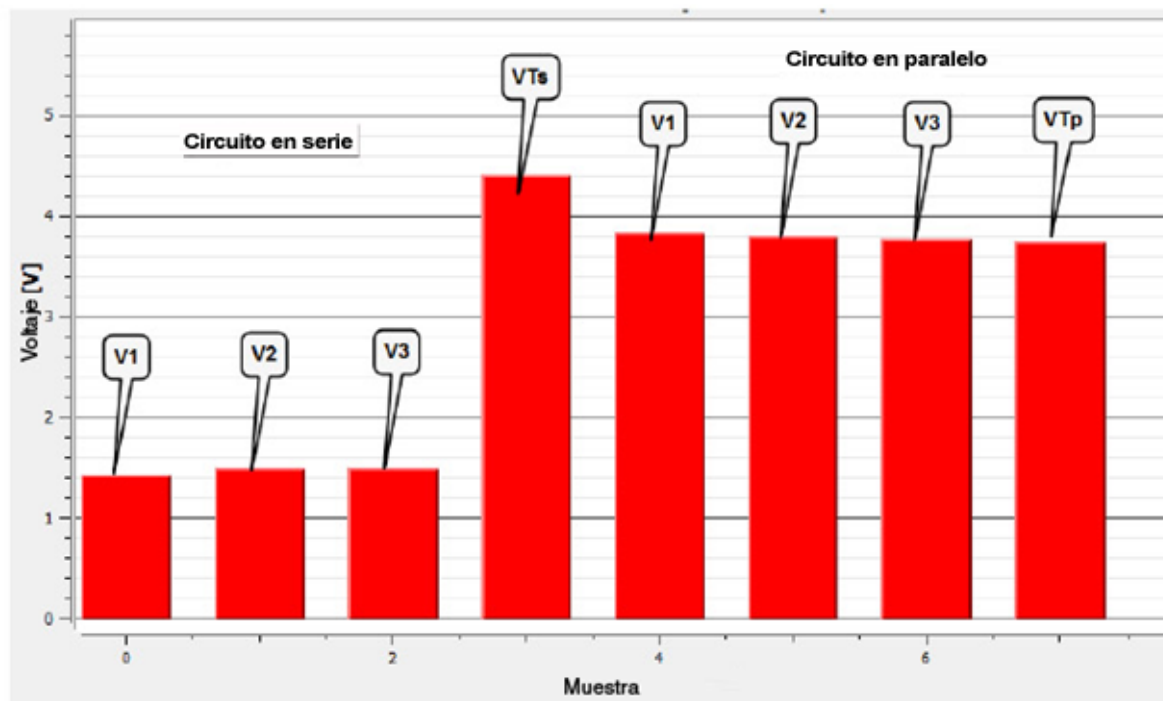
?

¿Cómo se relacionan los resultados con su hipótesis inicial? Expliquen.

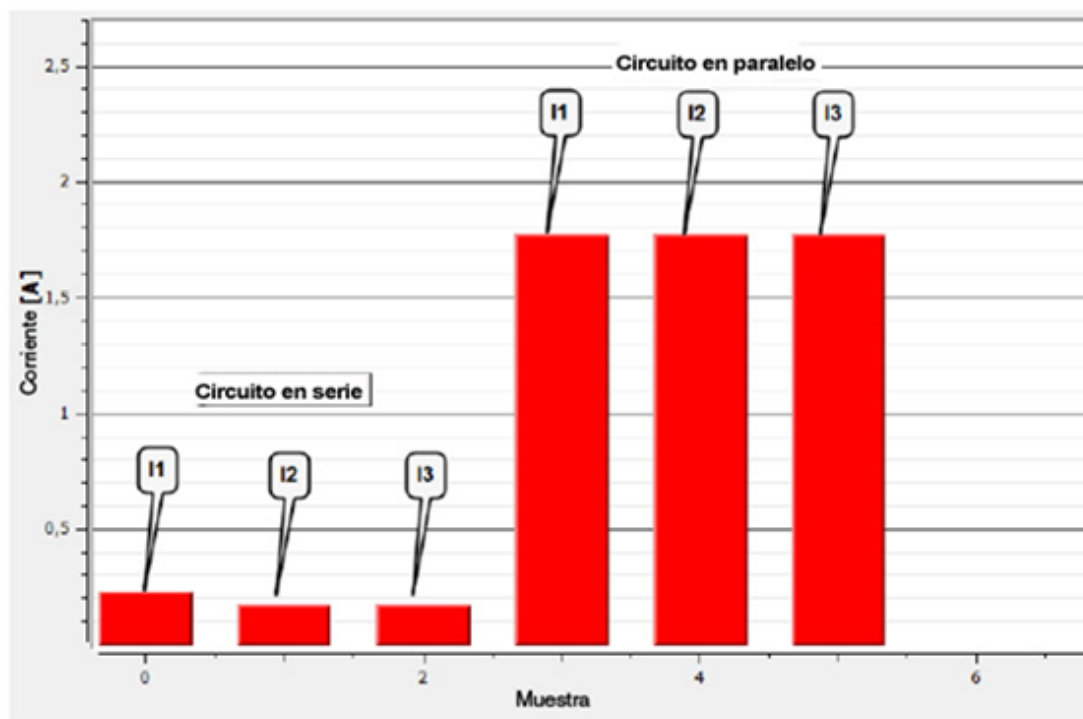
?

¿Qué sucedió en los circuitos en serie una vez que se desconectaron las distintas resistencias?, ¿y en los circuitos en paralelo?

El siguiente gráfico debe ser similar al que obtengan los estudiantes.



El siguiente gráfico debe ser similar al que obtengan los estudiantes.



Conclusiones

Calculen el porcentaje de error para el valor experimental del voltaje total en el circuito en serie y en el circuito en paralelo. Recuerden que el valor teórico es igual al valor del voltaje marcado en la batería.

En caso de que lo necesiten, utilicen la siguiente fórmula para calcular el porcentaje de error:

$$\% \text{ Error} = \frac{\text{Valor teórico} - \text{Valor experimental}}{\text{Valor teórico}} \times 100$$

Los estudiantes deben comparar sus valores experimentales con los valores teóricos y calcular el porcentaje de error. A continuación, se muestra la solución del problema:

Circuito eléctrico en serie

$$\% \text{ Error} = \frac{4,5 \text{ V} - 44,1 \text{ V}}{4,5 \text{ V}} \cdot 100\% = 2\%$$

Circuito eléctrico en paralelo

$$\% \text{ Error} = \frac{4,5 \text{ V} - 3,74 \text{ V}}{4,5 \text{ V}} \cdot 100\% = 16,8\%$$

Utilicen la información del gráfico y la proporcionada en el marco teórico para calcular la corriente eléctrica total en ambos circuitos. Para calcular la corriente eléctrica total en el circuito en serie tomamos el promedio de los tres puntos.

Circuito eléctrico en serie

$$I_T = \frac{0,228 A + 0,170 A + 0,175 A}{3} = 0,191 A$$

Circuito eléctrico en paralelo

$$I_T = 1,776 A + 1,776 A + 1,776 A = 5,328 A$$

Conclusiones

Si se tiene en cuenta que todas las resistencias del circuito eran iguales, es posible obtener que la corriente total en el circuito en paralelo es 9 veces mayor que la corriente eléctrica en el circuito en serie. Utilicen la ley de Ohm para comprobar si obtuvieron la misma relación en sus resultados.

Antes de responder, observen la siguiente demostración algebraica de la relación entre la corriente eléctrica en el circuito en serie y la corriente en el circuito en paralelo.

R_T en el circuito en serie (R_{Ts}) y en el circuito en paralelo (R_{Tp})

$$R_{Ts} = R + R + R = 3R \quad (1)$$

$$R_{Tp} = \frac{1}{R} + \frac{1}{R} + \frac{1}{R} = \frac{3}{R} \quad (2)$$

$$\rightarrow R = 3R_{Tp}$$

Utilizando el valor de R obtenido mediante la resolución de la ecuación (2), resulta:

$$R_{Ts} = 9 R_{Tp} \quad (3)$$

Ahora, los estudiantes deben analizar sus resultados y determinar si estos concuerdan con la relación presentada anteriormente.

A continuación, se muestra la solución al problema:

$$I_{Tp} = 5.328 \text{ A}$$

$$I_{Ts} = 0.191 \text{ A}$$

$$\frac{I_{Tp}}{I_{Ts}} = 27.9$$

En este caso, la relación no fue la misma que el valor teórico. Los resultados muestran que la corriente en el circuito en paralelo total es 27,9 veces la corriente total del circuito en serie. Sin embargo, lo importante es notar que la cantidad de corriente total en el circuito en paralelo es mayor en comparación con la corriente total del circuito en serie.

Ahora, pueden calcular la corriente eléctrica total utilizando la ley de Ohm. En primer lugar, calculen la corriente eléctrica total del circuito en serie (I_{Ts}) y, luego, la corriente eléctrica total del circuito en paralelo (I_{Tp}). Tengan en cuenta que el voltaje total es igual en ambos circuitos.

$$I_{Ts} = \frac{V}{R_{Ts}} \quad (4) \qquad I_{Tp} = \frac{V}{R_{Tp}} \quad (5)$$

Al insertar (3) en (4) se obtiene que:

$$I_{Ts} = \frac{V}{9R_{Tp}} = \frac{1}{9} \frac{V}{R_{Tp}} \rightarrow 9I_{Ts} = \frac{V}{R_{Tp}} \quad (6)$$

En consecuencia, el resultado (6) es igual al resultado de (5). Por lo tanto:

$$9 I_{Ts} = I_{Tp} \quad (7)$$



¿Cómo explicarían las diferencias entre los valores teóricos y los valores experimentales?

Los estudiantes deben considerar las posibles explicaciones para las diferencias que puedan haber existido entre sus resultados y lo planteado teóricamente. Por ejemplo, un circuito puede haber utilizado más longitud de cable que el otro, o bien el hilo de cobre, que presenta una resistencia propia, añadió su valor a la resistencia total. Otra opción de respuesta es considerar los errores experimentales que pueden suceder, por ejemplo, los electrodos pueden haber sido colocados incorrectamente, lo que cambiaría los resultados del experimento, entre otras.



En relación con la etapa del experimento en la que desconectaron las resistencias, ¿en cuál de los circuitos las cargas eran independientes entre sí?

Los estudiantes deben señalar que en el circuito en paralelo las cargas son independientes unas de otras. Debido a esta propiedad, se pudo observar que al desconectar una ampolla (resistencia) el resto de las ampollas seguían funcionando.

Conclusiones

Los estudiantes deben llegar a las siguientes conclusiones:

Los circuitos en paralelo y en serie tienen diferentes propiedades. Muchas de estas se explican según la ley de Ohm. Por ejemplo, si se tienen dos tipos de circuitos (uno en paralelo y uno en serie) con la misma cantidad de resistencias iguales y la misma fuente de alimentación, la resistencia será 9 veces mayor en un circuito en serie y la corriente eléctrica será 9 veces mayor en el circuito en paralelo.

Además, si en un circuito en paralelo se desconecta una resistencia, el resto de las resistencias seguirá funcionando. Esto se debe a que la corriente puede seguir fluyendo por otro camino dentro del mismo circuito. En cambio, en un circuito en serie, las resistencias están conectadas a un solo conector y, por lo tanto, si se desconecta una de estas, la corriente deja de circular.

Actividad de aplicación

?

¿Qué tipo de circuito se utiliza en las instalaciones eléctricas de las casas?

Los estudiantes deben señalar que en las casas se puede desconectar un dispositivo sin afectar a los demás, por ejemplo, si una ampolla se echa a perder, el resto puede seguir funcionando sin problemas. Por lo tanto, pueden concluir que en las viviendas se utiliza un circuito en paralelo.

?

Las resistencias son dispositivos que utilizan corriente eléctrica y la transforman en otro tipo de energía. Nombren un dispositivo que transforme la energía eléctrica en luz, otro en ondas de sonido, otro en energía térmica y otro en energía mecánica.

Los estudiantes deben identificar varios tipos de resistencias. Algunos ejemplos podrían ser: una ampolla transforma la energía eléctrica en luz, un timbre eléctrico transforma la electricidad en energía acústica (ondas sonoras), un calefactor transforma la energía eléctrica en energía térmica (calor) y un ventilador transforma la energía eléctrica en energía mecánica.

Actividad de aplicación



Apliquen la ley de Ohm para resolver el siguiente problema: "Una batería de 5.1 V suministra energía a un circuito con una corriente de 0,1 A fluyendo a través de él. ¿Cuál es la resistencia asociada al circuito?"

La ley de Ohm establece:

$$I = \frac{V}{R} \longrightarrow 0,1 A = \frac{5,1 V}{R}$$

Por lo tanto:

$$R = 51 \Omega$$

efectoeducativo

globisens



 **Globisens**
Clases de experimentación con sensores
Labdisc



Contenido digital
provisto por

 **efecto educativo**
efectoeducativo.com